

STROBL

AUSTRIA GMBH

MIETPREISLISTE



AVANT[®]

LEGUÁN[®]

CZSCREEN

Avant - Multifunktionslader

Typ	Kipplast kg	Breite mm	Mietpreis pro Tag €	Mietpreis ab 5 Tage €	Mietpreis ab 15 Tage €	Selbstbehalt
Avant Serie 2	ca. 350	995	85,-	72,-	60,-	
Avant Serie 3	ca. 350	995	85,-	72,-	60,-	
Avant Serie 4	ca. 550	1050	96,-	87,-	79,-	
Avant Serie 5	ca. 950	1130	116,-	99,-	82,-	
Avant Serie 6	ca. 1000	1280	128,-	109,-	90,-	
Avant Serie 7	ca. 1350	1360	150,-	128,-	105,-	
Avant Serie 8	ca. 1900	1500	170,-	148,-	125,-	

Alle Geräte mit Schaufel und Palettengabel!



Anbaugeräte für Avant - Lader

Typ	Mietpreis pro Tag €	Mietpreis ab 5 Tage €	Mietpreis ab 15 Tage €	Selbstbehalt
4 in 1 Schaufel 130	36,-	31,-	24,-	
Schneeschild	37,-	32,-	25,-	
Schlegelmulcher	107,-	99,-	91,-	
Bodenplaner 120	53,-	46,-	41,-	
Umkehrfräse 150	150,-	140,-	120,-	
Wurzelgreifer 130	72,-	64,-	59,-	
Laubbläser	77,-	71,-	65,-	
Anhängevorrichtung	25,-	20,-	18,-	
Topfgreifer	58,-	54,-	50,-	
Baggerarm 150	64,-	55,-	42,-	
Bohrkopf mit Bohrer	75,-	68,-	60,-	
Aufreisser	47,-	42,-	36,-	
Auslegebaum	40,-	34,-	26,-	
Kehrmaschine 150	140,-	135,-	130,-	
Grabenfräse	230,-	220,-	200,-	



4 in 1 Schaufel



Umkehrfräse



Anhängevorrichtung vorne zum ranchieren



Laubbläser



Schneeschild



Baggerarm



Wurzelgreifer



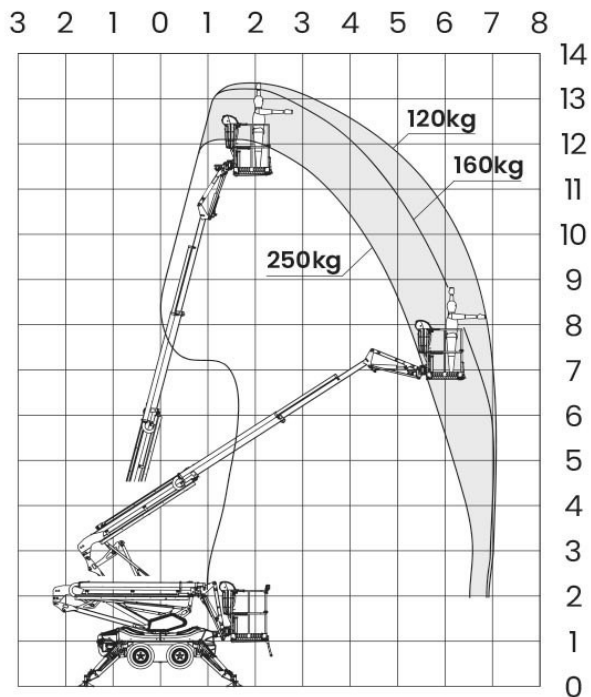
Bodenplaner



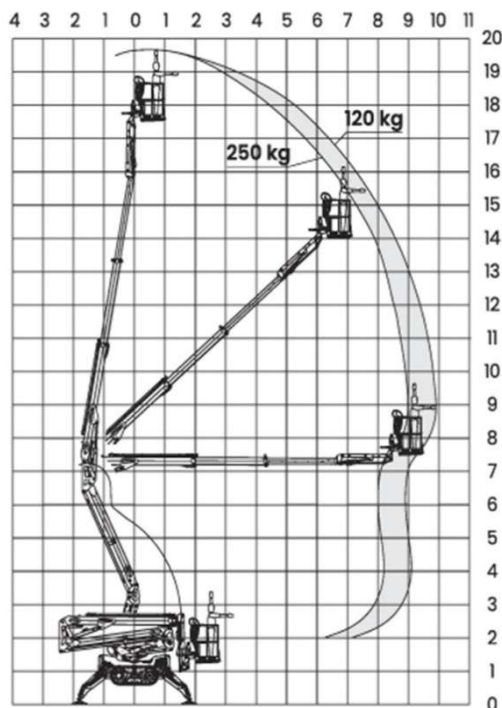
Topfgreifer

Leguan Hubarbeitsbühnen

Typ	Mietpreis pro Tag €	Mietpreis ab 5 Tage €	Mietpreis ab 15 Tage €	Selbstbehalt
Leguan 135 Neo	200,-	180,-	170,-	

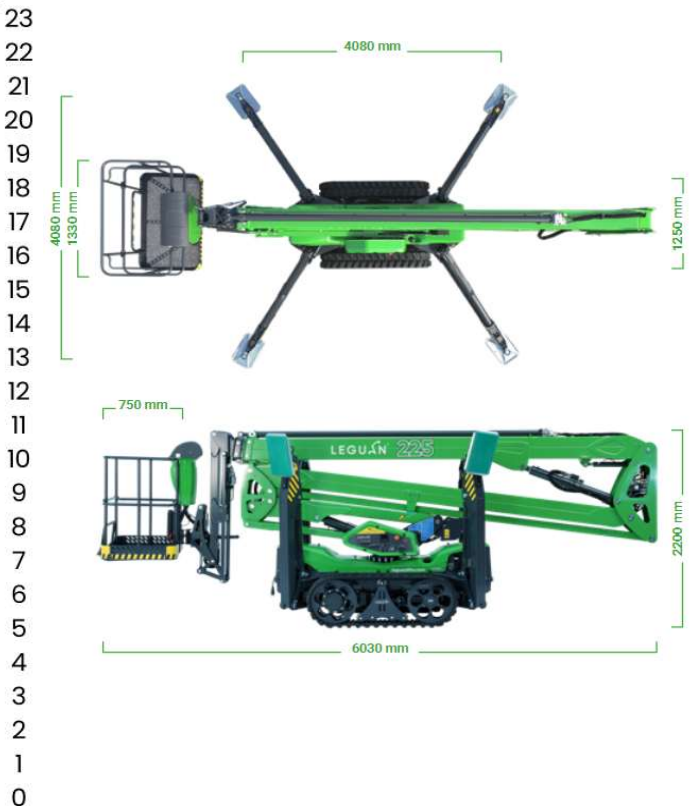
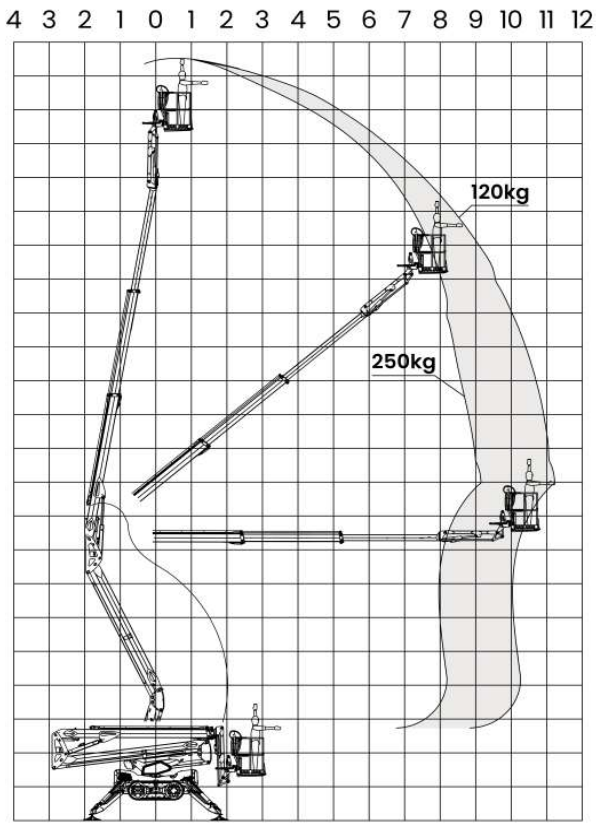


Typ	Mietpreis pro Tag €	Mietpreis ab 5 Tage €	Mietpreis ab 15 Tage €	Selbstbehalt
Leguan 195	250,-	210,-	195,-	



Leguan Hubarbeitsbühnen

Typ	Mietpreis pro Tag €	Mietpreis ab 5 Tage €	Mietpreis ab 15 Tage €	Selbstbehalt
Leguan 225	300,-	270,-	250,-	



MAGNI Scherenbühne

Typ	Mietpreis pro Tag €	Mietpreis ab 5 Tage €	Mietpreis ab 15 Tage €	Selbstbehalt
MAGNI ES0807 AC	70,-	65,-	60,-	



Arbeitshöhe	7,80 m
Gesamtbreite	0,76 m
Gesamtlänge	1,86 m
Antrieb	Elektroantrieb
Gesamtgewicht der Bühne	1.630 kg
Steigfähigkeit	25 %
Maximale Neigung	1,5°/3°

CZ Screen Siebanlagen

Typ	max. Schaufelbreite mm	to / h	Mietpreis pro Tag	Mietpreis ab 5 Tage	Mietpreis ab 15 Tage	Selbstbehalt
MS Nano	1500	5-15	90,-	75,-		
MS Midi	2300	30-60	149,-	130,-		
Aggregat	6,5 KW		50,-	40,-		

MS Nano ist mit einem 16mm Sieb ausgestattet

MS Midi ist mit 2 Siebdecks mit 32mm und 16mm ausgestattet



Power Barrow - Motorschiebetruhe

Typ	Mietpreis pro Tag €	Mietpreis ab 5 Tage €	Mietpreis ab 15 Tage €	Selbstbehalt
Brutus	63,-	57,-	52,-	

Power Barrow Minidumper "Brutus",

Fassungsvermögen 283 Liter, 386 kg Nutzlast
 Motorisierung: Honda Motor GXV 160, 5,5 PS,
 4 Vorwärts- und 1 Rückwärtsgang,



PKW-Anhänger 3,5 t

Typ	Mietpreis pro Tag €	Mietpreis ab 5 Tage €	Mietpreis ab 15 Tage €	Selbstbehalt
Nugent	80,-	-	-	

zum Transportieren von Avant Multifunktionslader, Siebanlagen oder MAGNI Scherenbühne
Der Anhänger steht ausschließlich für den Transport unserer Mietmaschinen zur Verfügung.
 (Voraussetzung: geeignetes Zugfahrzeug)

inkl. Auffharrampen
 Eigengewicht 880 kg
 Nutzlast 2.620 kg
 höchstzulässiges Gesamtgewicht 3.500 kg



Minibagger

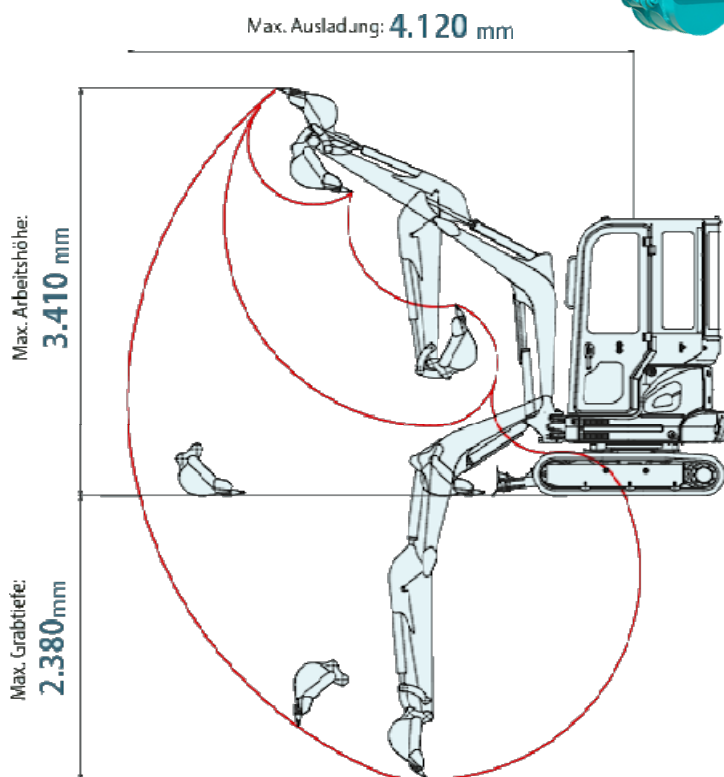
Typ	Mietpreis pro Tag	Mietpreis ab 5 Tage	Mietpreis ab 15 Tage	Selbstbehalt
Kobelco SK 17SR-3E inkl. Powertilt	130,-	109,-	99,-	

inkl. Tieflöffel 300mm, 600mm und Böschungslöffel 1000mm

Verstellbares Raupenfahrwerk - Schmall 990mm - Breitgestellt 1320mm

Eigengewicht: 1790 kg

inkl. Geschlossener Kabine



MIETBEDINGUNGEN

- Wir vermieten ausschließlich zu unseren Miet AGB's.
- Sämtliche Preise gelten für einen Einschichtbetrieb bzw. 8-Stunden Arbeitstag.
- Die Mietzeit beginnt mit dem Tag der Abholung / Auslieferung und endet am Tag der Rückgabe.
- Ausgabe und Annahme von Maschinen erfolgen ausschließlich während unserer Geschäftszeiten (Montag - Donnerstag: 07:30 - 16:30 ; Freitag 07:30 - 12:00)
- Kosten für Hin- und Rücktransport, sowie Übergabe / Einweisung werden gesondert in Rechnung gestellt.
- Der Mieter haftet dafür, dass das Gerät nur von sachkundigem und eingewiesenem Personal bedient wird, das die nötigen Befähigungen zum Führen der Maschine besitzt.
- Der Vermieter ist rechtzeitig zu Durchführung der Inspektionen laut Servicescheckbuch zu informieren.
- Der Ausfall des Betriebsstundenzählers ist dem Vermieter unverzüglich anzuzeigen
- Treibstoff, Fahrer und tägliche Wartung stellt der Mieter. Die Maschinen werden vollgetankt ausgeliefert. Bei Rücklieferung wird die festgestellte Fehlmenge berechnet.
- Die Maschinenbruchversicherung ist Pflicht. Bei Aussetzen der Miete wird die Versicherung weiter berechnet. Wird die Maschinenversicherung durch den Mieter abgeschlossen, ist die Vorlage des Versicherungsnachweises zwingend.
- Bei Maschinenbruch gilt pro Schadenfall ein Selbstbehalt in tatsächlicher Schadenshöhe, jedoch pro Schadenfall höchstens der Betrag laut Mietvertrag.
Wurde ein Schaden durch Fahrlässigkeit, grobe Fahrlässigkeit oder Vorsatz des Mieters verursacht, haftet der Mieter generell in Höhe des Gesamtschadens.
- Freimeldungen sind nur noch in Ausnahmefällen (z.B. Brückentage) möglich. Es wird jedoch dann 1/3 des Mietpreises fällig
- Der Mieter haftet für die rechtzeitige Rückgabe des unbeschädigten Gerätes.
- Endreinigungskosten werden nach Aufwand inkl. Entsorgung berechnet.
- Die Mietpreise sind Nettopreise ohne Mehrwertsteuer.
- Die Miete ist im Vorraus zahlbar und nicht skontierfähig.